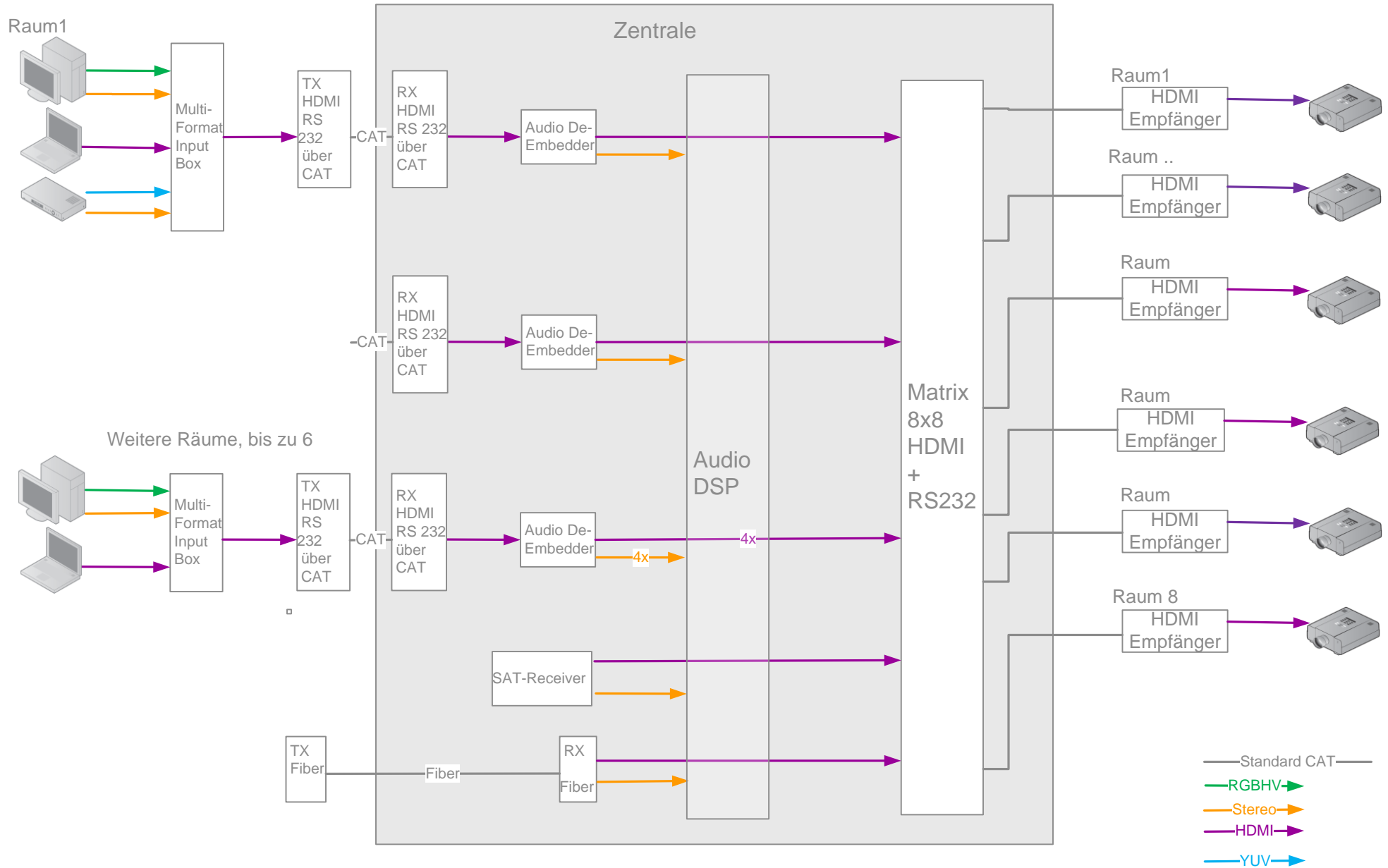


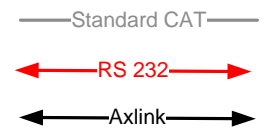
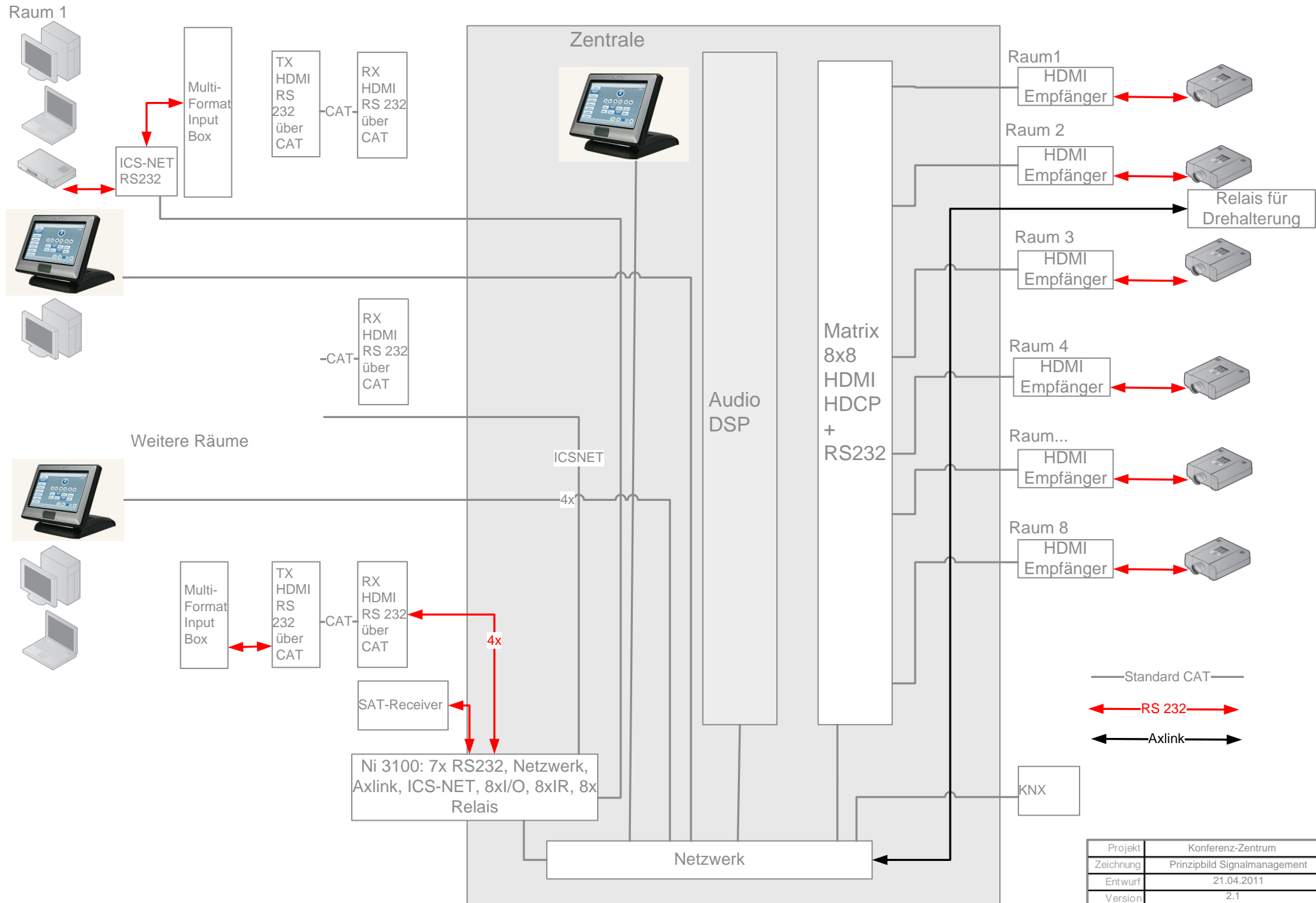
Video und Audio-Signale



Diese Seite zeigt einen unvollständigen Systementwurf als Prinzipschaubild. Es können Geräte wie z.B. Leitungstreiber und Signalverteiler fehlen, die zur Funktion aber benötigt werden. Geltende Richtlinien der Elektrotechnik und der Audio, Video Steuerungstechnik sind zu beachten. AMX übernimmt keine Systemverantwortung!
This sample for a system design makes no claim to be complete. Required devices and accessories for control to ensure system functionality may not be listed. Please follow the applicable regulations of electro-, audio-, video-, and control-technology. AMX assumes no responsibility for the system functionality.

Projekt	Konferenzzentrum
Zeichnung	Prinzipbild Signalmanagement
Entwurf	21.04.2011
Version	2.1
Autor	ANS
Firma	

Steuersignale



Projekt	Konferenz-Zentrum
Zeichnung	Prinzipbild Signalmanagement
Entwurf	21.04.2011
Version	2.1
Autor	ANS
Firma	AMX

Diese Seite zeigt einen unvollständigen Systementwurf als Prinzipschaubild. Es können Geräte wie z.B. Leitungstreiber und Signalverteiler fehlen, die zur Funktion aber benötigt werden. Geltende Richtlinien der Elektrotechnik und der Audio, Video Steuerungstechnik sind zu beachten. AMX übernimmt keine Systemverantwortung!
 This sample for a system design makes no claim to be complete. Required devices and accessories for control to ensure system functionality may not be listed. Please follow the applicable regulations of electro-, audio-, video-, and control-technology. AMX assumes no responsibility for the system functionality.